

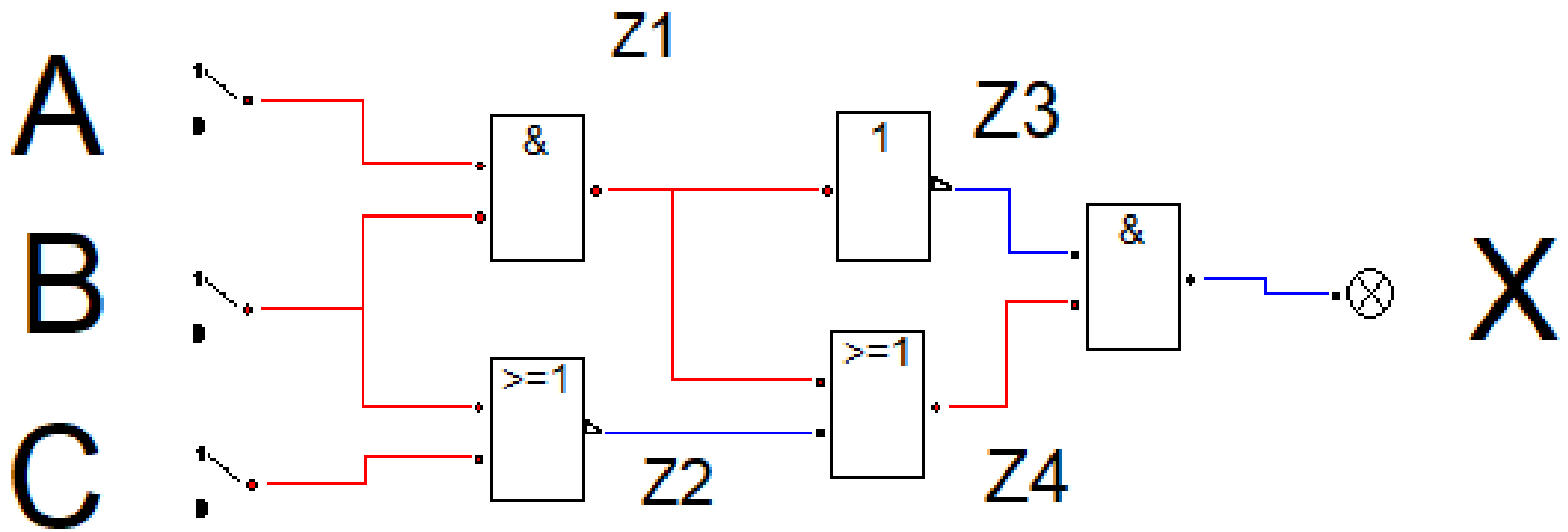
Vorbereitung Klausur

Analyse logischer Schaltungen

Technische Informatik

Analyse einer Schaltung

Ermittle Funktionsgleichung, WWT und versuche zu optimieren.



Lösung

WWT

A	B	C	Z1	Z2	Z3	Z4	X
0	0	0	0	1	1	1	1
0	0	1	0	0	1	0	0
0	1	0	0	0	1	0	0
0	1	1	0	0	1	0	0
1	0	0	0	1	1	1	1
1	0	1	0	0	1	0	0
1	1	0	1	0	0	1	0
1	1	1	1	0	0	1	0

→ $\bar{A}\bar{B}\bar{C}$

→ $A\bar{B}\bar{C}$

$$X = \bar{A}\bar{B}\bar{C} \vee A\bar{B}\bar{C} = \bar{B}\bar{C}$$

KV-Diagramm

